



솔리드웍스 인스펙션 제품 소개 ver. 2018

Introduction of **SOLIDWORKS Inspection**

|주| 메이븐 기술연구소



목차 index

01/ why?

02/ 제품 구성

03/ 주요 기능

04/ MUST 서비스



01/

Why?

솔리드웍스 인스펙션을 왜 사용해야 하는지 알아보세요.

Why? 솔리드웍스 인스펙션(SOLIDWORKS Inspection)을 사용해야 하는 이유



쉬운 사용 방법

: 품질 관리 업무를 지원하는 인재라면 누구나 짧은 시간 안에 프로그램 사용 방법을 습득하여 협업에 바로 투입 가능



단순화 된 워크 플로우

: 단순한 워크 플로우로 제작되어 몇 번의 클릭만으로 검사 보고서 작성이 가능합니다.

찾은 리비전(Revision)에도 손쉬운 작업으로, 업데이트가 가능합니다.

업무시간을 75% 이상 단축시켜주며, 추가적인 다양한 가치를 생산할 수 있습니다.



시장 출시 기간 단축

: 품질 부서의 업무를 신속하게 줄여 시장 출시 기간을 단축 시켜줍니다.



제품 품질 개선 및 비용 절감 효과

: 제품의 품질 및 신뢰성을 향상시키고 그에 따른 우수한 비용 절감 효과를 가져옵니다.



02/

제품 구성

슬리드웍스인스펙션의 제품 구성을 확인해 보세요.

제품 구성 솔리드웍스 인스펙션 제품 구성

솔리드웍스 인스펙션 프로페셔널 SOLIDWORKS Inspection Professional

솔리드웍스 인스펙션 스탠다드 SOLIDWORKS Inspection Standard

Add-in & Standalone

규격 템플릿 지원

OCR 인식

다양한 포맷 도면 지원

도면 비교 & 대치

치수 번호 테이블 관리

차분	차분	차분	차분	차분	차분	차분	차분	차분	차분
1	직수	길이	320±.020	mm	+0.00	-0.20	345	305	1
2	직수	길이	610±.020	mm	+0.00	-0.20	630	590	1
3	직수	길이	680±.020	mm	+0.00	-0.20	700	660	1
4	직수	길이	750±.020	mm	+0.00	-0.20	770	730	1
5	직수	길이	204±.020	mm	+0.00	-0.20	225	205	1
6	직수	길이	2475±.020	mm	+0.00	-0.20	2495	2455	1
7	직수	길이	3302±.040	mm	+0.00	-0.20	3383	3246	1

품질보고서 Custom 작성

PDF 및 엑셀 내보내기

측정값 직접 입력

CMM 데이터 불러오기

[ITEM 9_X] [ITEM 2.1]					
DIM LOC6=LOCATION OF POINT IT2					
1	9	X	Dm.	-3.2060	0.0040
2	2	Y	Dm.	0.6180	0.0200
[ITEM 12_Flat 0.002]					
DIM FLAT1=FLATNESS OF PLANE PLN_A					
3	12	M	Flat.		0.0020
[ITEM 11_Perp 0.005A]					
DIM PERP1=PERPENDICULARITY OF PLANE PLN_B BFE5 TO					

결과 색상으로 구분

전자 버니어 측정값 입력

제품 구성

함께 사용하면 더 좋은, 솔리드웍스 제품군 리스트

3D CAD 설계 솔루션 (기계/전장 설계)

직관적인 사용자 인터페이스의 강력한 설계 기능을 제공하여 설계 시간을 단축하고 생산성을 높입니다.



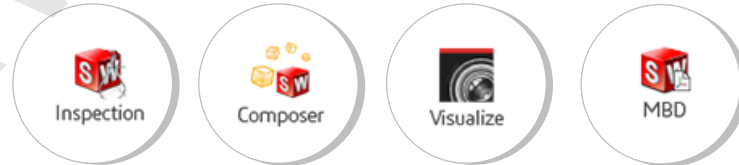
설계 검증 솔루션 (구조/유동/사출)

제품 설계에 대한 테스트부터 광범위한 전기 시스템 기능을 통해 성능을 효율적으로 평가하고 품질을 개선할 수 있습니다.



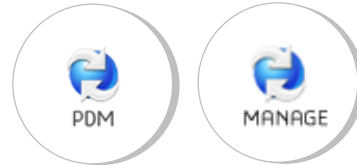
기술 커뮤니케이션

간소화된 검사 문서 작성과 고품질 그래픽 자료 제작 기능을 통해 제품의 완성도를 높일 수 있습니다.



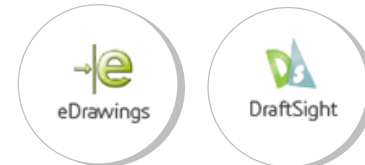
데이터 관리

설계 데이터를 제어하여 팀의 제품 개발 관리 및 협업의 효율성을 대폭 높일 수 있습니다.



무료 2D/3D 툴

3D CAD 파일 뷰어 이드로잉즈(eDrawings)와 2D CAD 도구, 드래프트사이트(DraftSight)를 무료로 제공합니다.





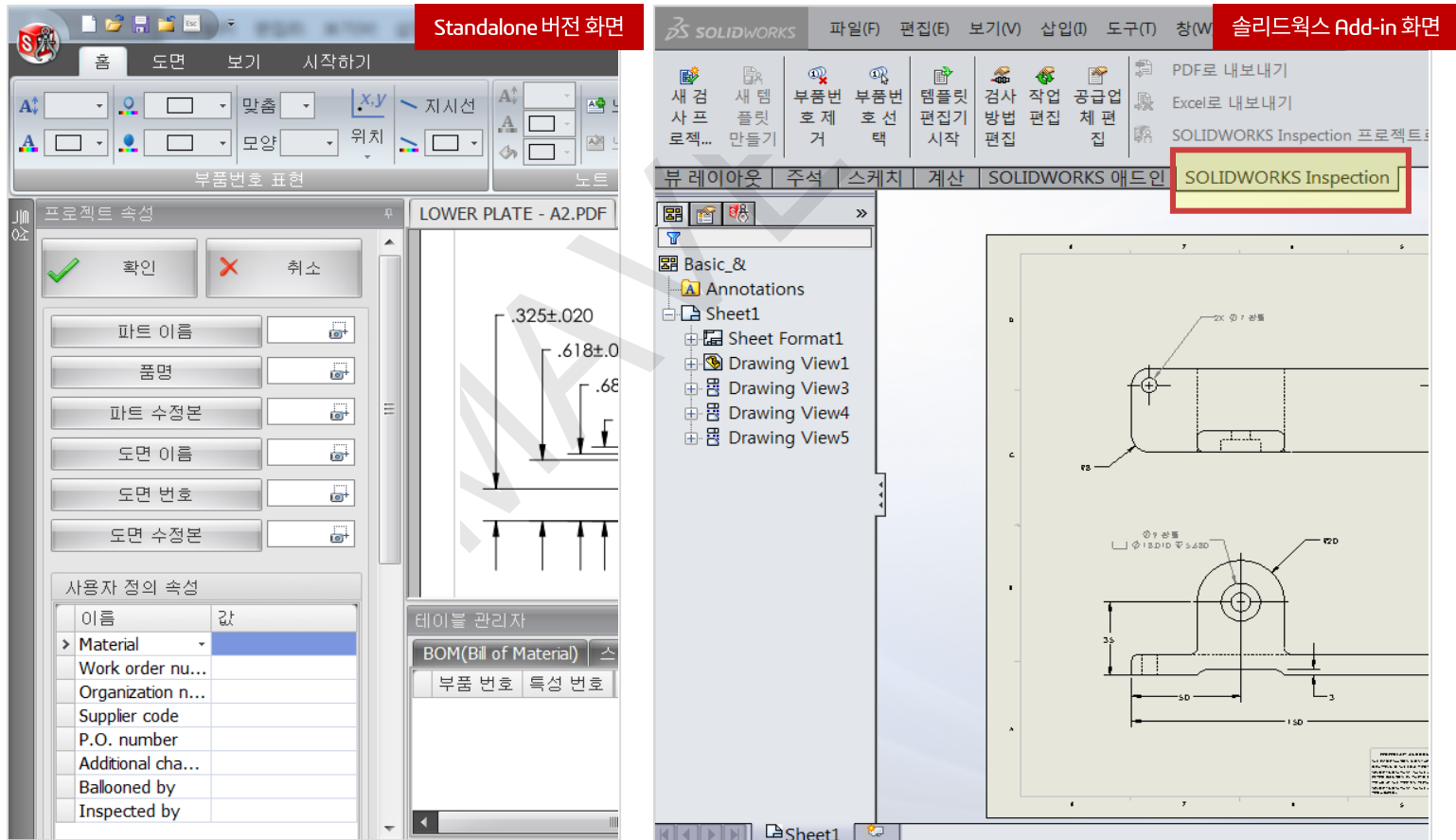
03/ 주요 기능

솔리드웍스 인스펙션의 핵심 기능을 미리 확인해보세요.

주요 기능

Standalone & Add-in

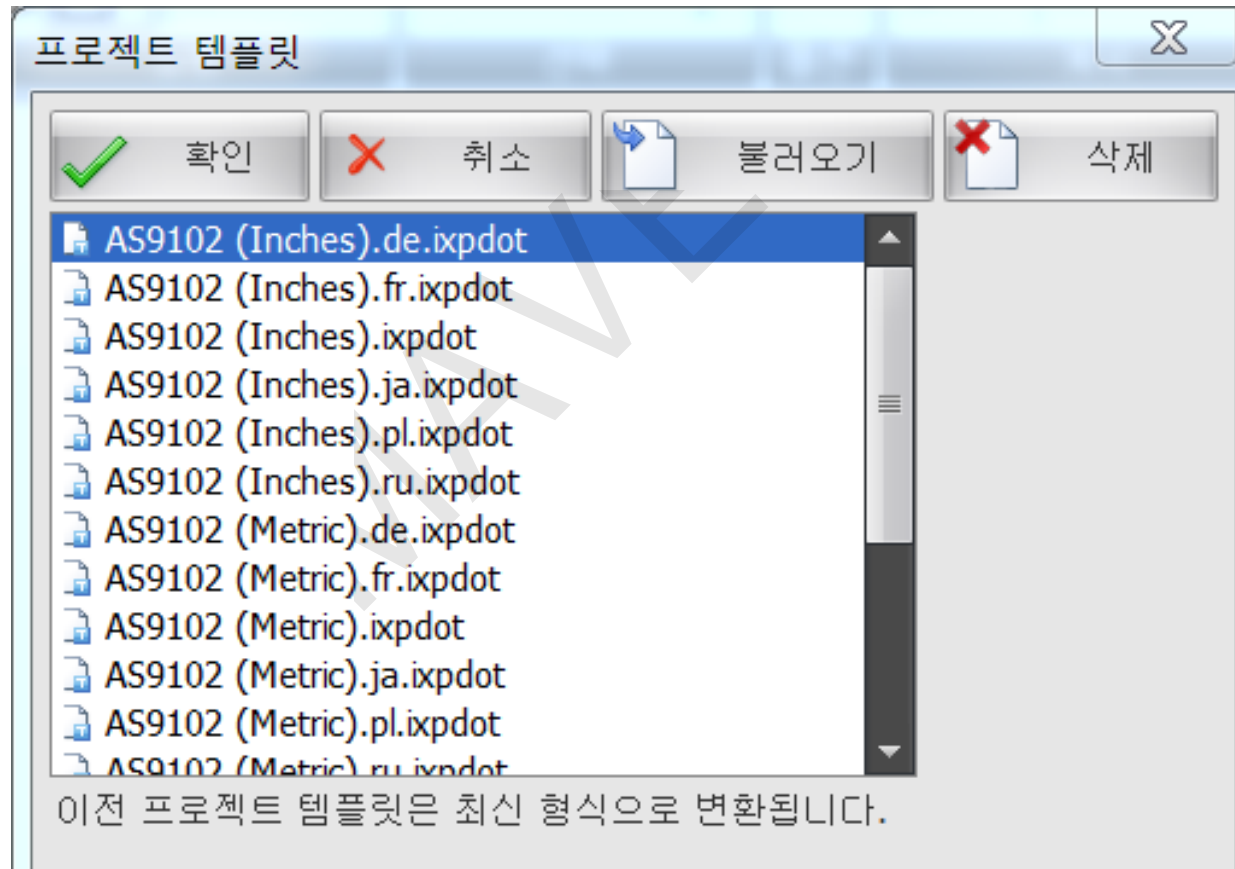
- SOLIDWORKS가 없는 환경에서 사용 할 수 있는 단독 제품과 SOLIDWORKS에 애드인 하여 사용하는 제품 모두 제공
 : SOLIDWORKS가 없는 품질 부서에서도 독립적으로 운영 가능하며, SOLIDWORKS를 보유하고 있는 부서에서는 혼용하여 사용이 가능



주요 기능 산업 표준 준수

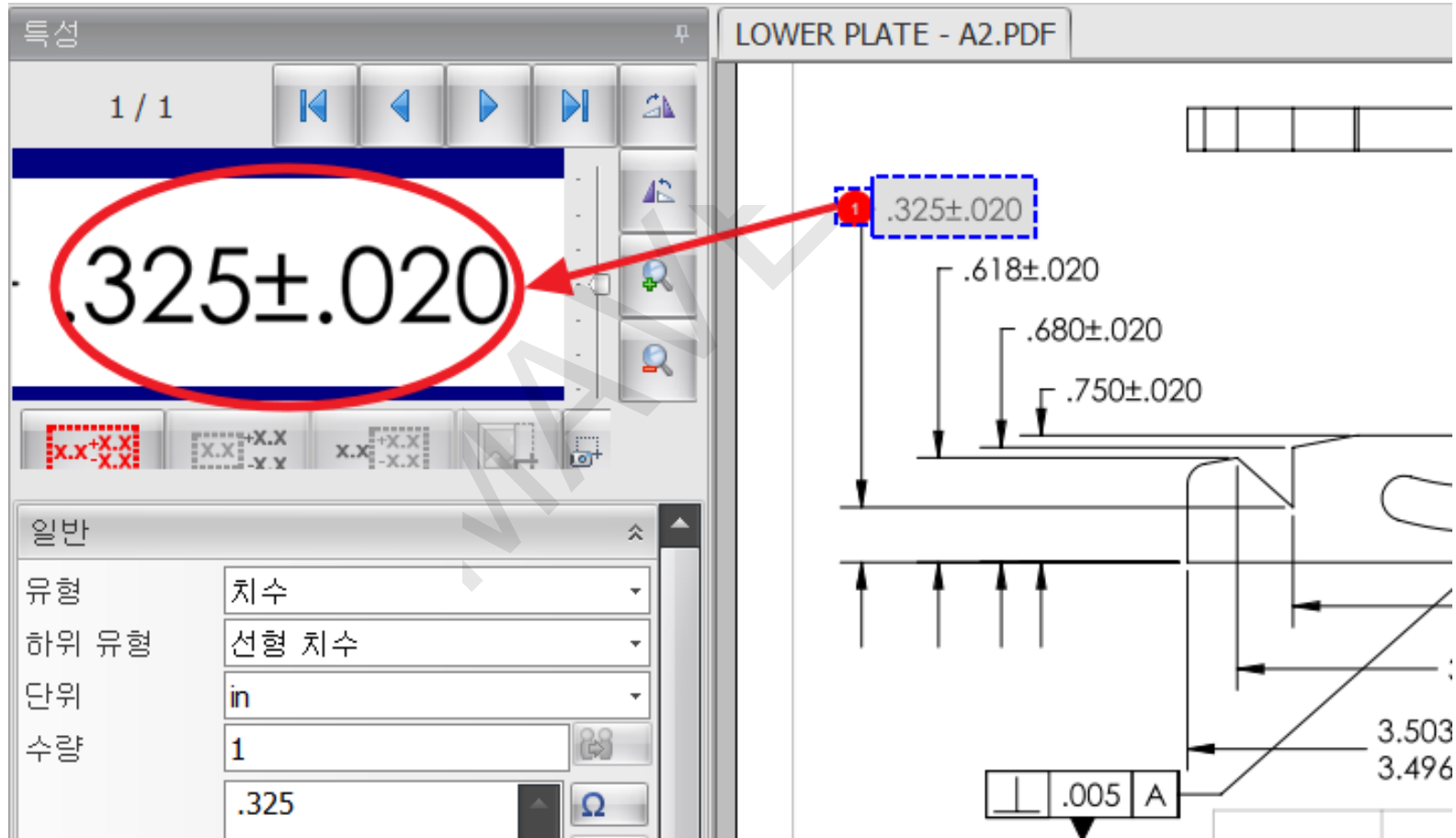
- 기본적으로 제공해드리는, 다양한 산업 표준 양식을 이용해 업무에 바로 적용 가능합니다.

: 다양한 산업 표준(AS9102, PAPP 등)을 지원하며 또한, 사내에서 쓰이는 양식을 별도로 작성할 수 있어 유동적으로 이용하실 수 있습니다.



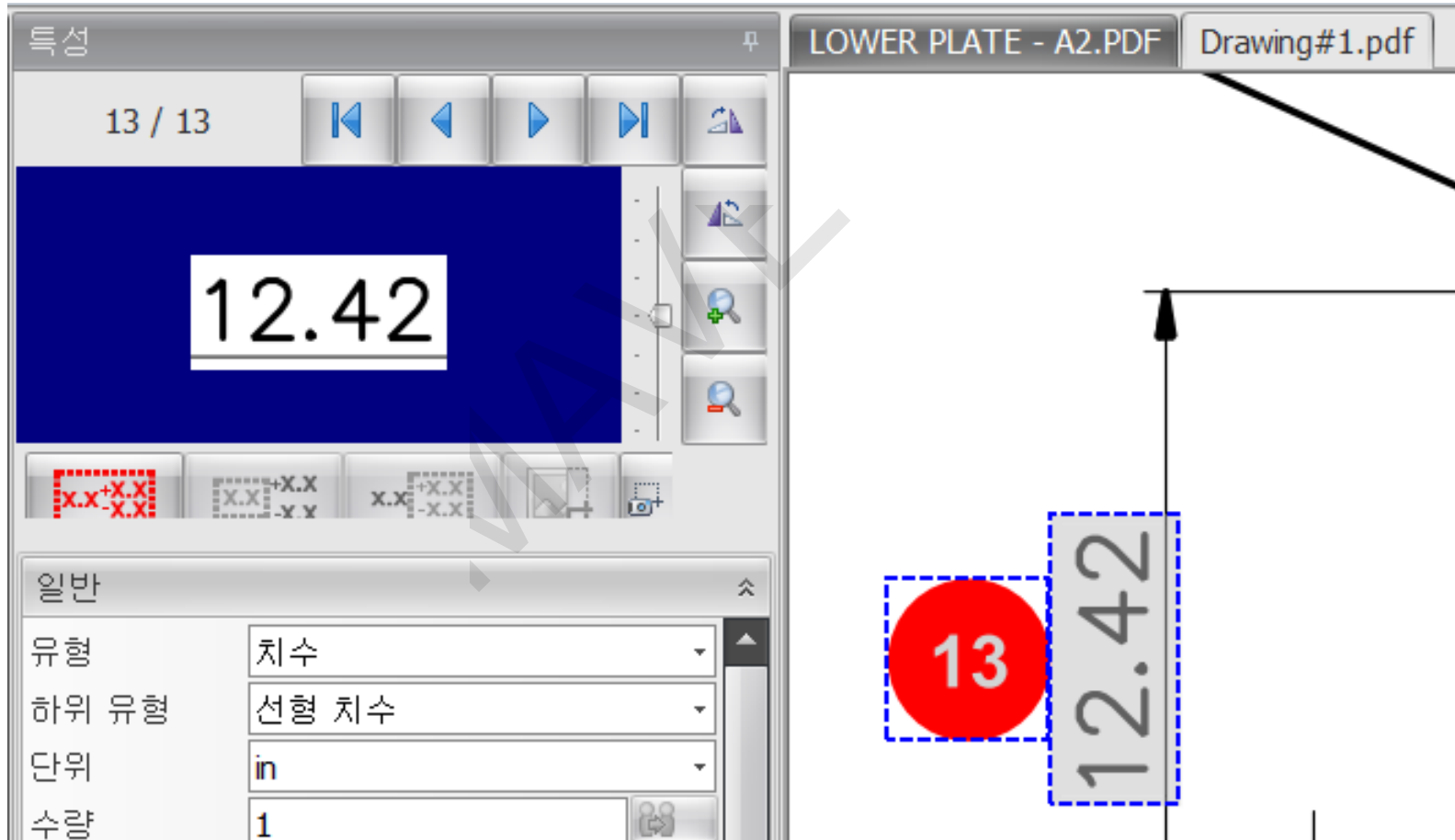
주요 기능 광학적 문자인식 OCR (Optical Character Recognition)

- 도면파일은 물론이며, 그림파일, PDF 파일, 종이로 된 도면의 숫자, 노트 등을 스스로 판독하여, 수치 값을 타이핑 없이 값 데이터를 추출하실 수
 이렇게 추출된 수치 값을 바로 적용하여, 품질업무에 작업시간을 줄이실 수 있습니다.



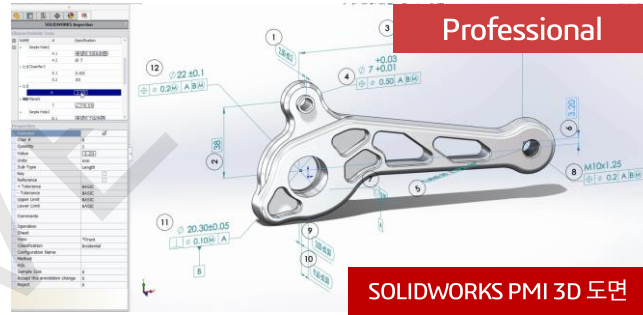
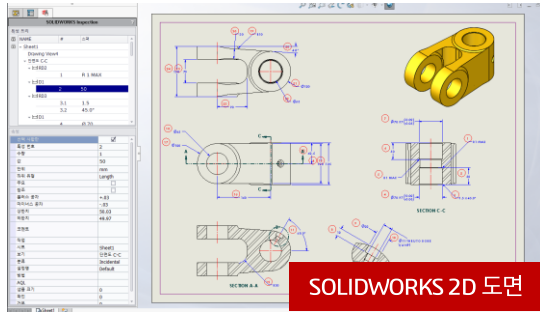
주요 기능 진화된 OCR 기능

- 가로로 된 문자 뿐만 아니라, 세로로 된 문자, 공차 표기, 수량 표기, 지름 기호 등 다양한 문자 및 기호를 OCR기능에서 지능적으로 판독 합니다. 즉, 사용자의 수기 작업이 아닌 자동 인식으로 추출하여 작업되기 때문에, 수기 작업을 줄일 수 있습니다.

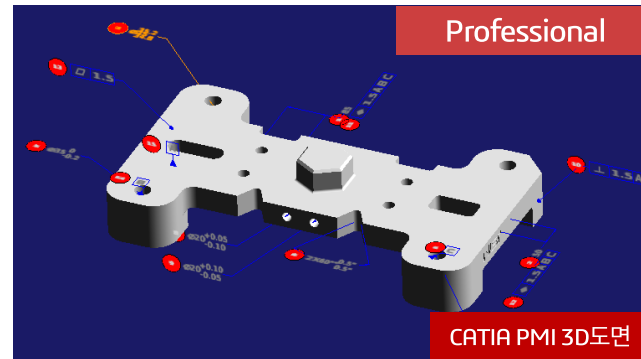
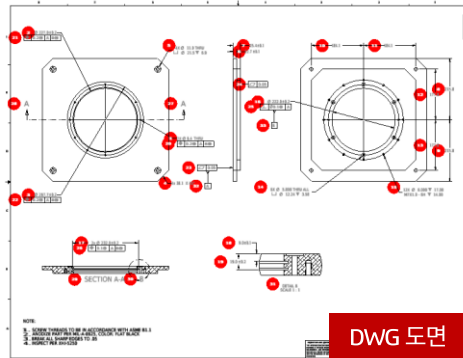


주요 기능 다양한 포맷 도면 지원

- 솔리드웍스와 완벽하게 통합되어, 직접 설계 도면에 치수 번호를 입력하거나 관리가 가능합니다.
- 솔리드웍스 2D 도면 뿐만이 아니라, PMI 정보를 포함한 3D 모델에 대해서 치수 번호 및 품질 보고서 작성이 가능합니다.
- 변경 된 치수에 대한 치수 번호를 자동 업데이트 하여, 설계와 품질 보고서 작업을 동시 병행 할 수 있습니다.

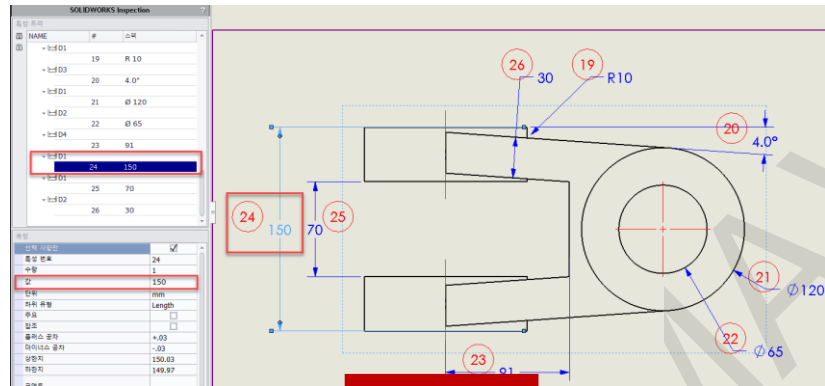


- 기존 사용하고 있는 도면이 SOLIDWORKS 도면이 아닐 경우도 기존 도면을 활용하여, 품질 보고서 작성 및 관리가 가능 합니다.
- 새로운 포맷에 맞춰 다시 도면을 작성하는 것이 아닌, 기존 사용하시던 도면을 활용 할 수 있기 때문에 바로 현업에서 운용 가능 합니다.

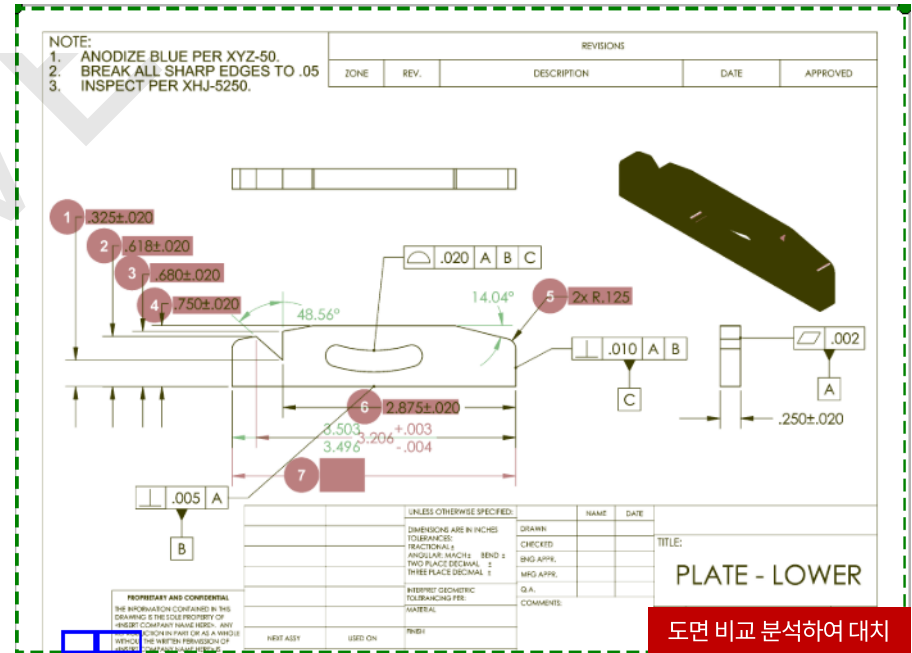
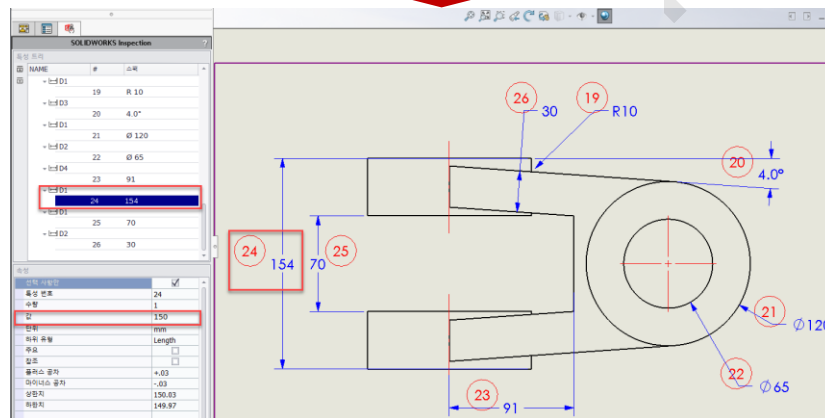


주요 기능 수정본에 대한 유연성

- 도면 수정이 일어날 시, 새로운 도면과 기존에 작성한 도면을 비교하고, 도면을 대치 할 수 있습니다.
- SOLIDWORKS 도면일 경우 원본 파일에 변경된 사항을 인지하여 자동 업데이트가 됩니다.
- 그 외 도면에서는 기존 도면과 신규 도면을 비교한 뒤 필요한 요소만 수정하여 작업하기 때문에, 수정본에 대한 품질 보고서 작업의 시간을 절약 할 수 있습니다.



자동 업데이트



주요 기능 도면 데이터 리스트화

- 도면의 정보의 데이터와 치수 번호를 리스트화 하여, 관리 하실 수 있습니다.
- 치수 번호의 수량 관리 및 번호 순번 관리를 보다 효율적으로 할 수 있고, 원하는 데이터 순서로 정렬이 가능하여 사용자의 직관적인 데이터 확인이 가능합니다.
- 도면 데이터 정보 리스트를 엑셀 품질 보고서까지 연계하여 활용 하실 수 있습니다.
- BOM 리스트 관리 및 제품 스펙 리스트 관리

테이블 관리자 치수 번호 리스트

BOM 스펙 특성

특성 번호	유형	하위 유형	값	단위	플러스 공차	마이너스 공차	상한치	하한치	시트/보기/캡처
1	치수	길이	.325±.020	mm	+ .020	-.020	.345	.305	1
2	치수	길이	.618±.020	mm	+ .020	-.020	.638	.598	1
3	치수	길이	.680±.020	mm	+ .020	-.020	.700	.660	1
4	치수	길이	.750±.020	mm	+ .020	-.020	.770	.730	1
5	치수	반경	2X R.125	mm	+ .05	-.05	.175	.075	1
6	치수	길이	2.875±.020	mm	+ .020	-.020	2.895	2.855	1
7	치수	길이	3.503 / 3.496	mm			3.503	3.496	1

테이블 관리자 BOM 리스트

BOM 스펙 특성

파트 이름	품명	파트 제품 번호
HOUSING	15467AB2	737
CLAMP	25467AB3	737
O-RING	35467AB4	737-X
HOSE	45467AB5	E-3A
MALE CONNECTOR	55467AB6	E-6
FEMALE CONNECTOR	65467AB7	737
CONTROL UNIT	75467AB8	737
BUSHING	85467AB9	737-X

테이블 관리자 스펙 리스트

BOM 스펙 특성

유형	이름	스펙 번호	코드	공급자 코드	고객 승인 검증	인증 번호
Material	MAT'L 9310 2" RD BAR	AMS 6260			Yes	11-33654
Process	CARBURIZE & HARDEN	AMS 2759/7			NA	541564/536720
Process	POST GRIND CASE DEPTH ...	AMS 2759/7			NA	541623
Material	CAD PLATE, TYPE II, CL2	AMS QQ-P-416			NA	27365
Process	MAGNETIC PARTICLE INSP	ASTM E 1444			No	43033

주요 기능 사내 품질 보고서 활용

- SOLIDWORKS Inspection 적용 품질 보고서를 사내 규격에 맞게 Customizing이 가능 합니다.
- 사용자 편의성을 고려한 엑셀 연동 프로그램 입니다.
- 직관적 UI로, 간단한 목록 선정 후 원하는 셀에 삽입하여, 사내 규격 문서로 바로 적용 할 수 있습니다.

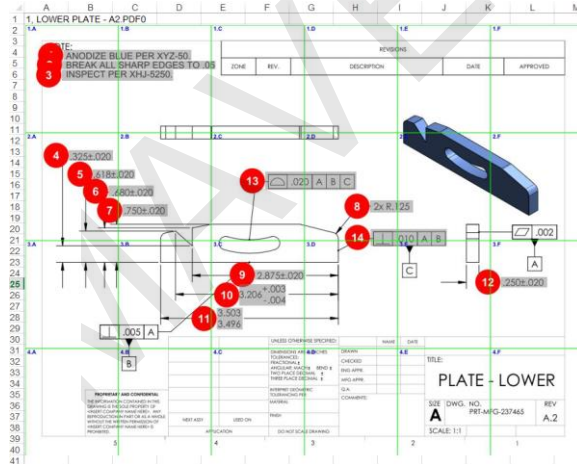
The screenshot displays an Excel spreadsheet with a table titled "Form 3. Characteristic Accountability, Verification and Compatibility Evaluation". The table is divided into several sections: "1. Part Number", "2. Part Name", "3. Serial/lot Number", "4. FAI Report", "5. Characteristic Accountability", "6. Inspection / Test Results", and "7. Other Fields". The "Inspection / Test Results" section includes columns for "9. Results", "10. Designed Tooling", "11. Non-Conformance Number", and "14. Notes". A "SOLIDWORKS Inspection" dialog box is open on the right side of the spreadsheet, showing a list of items to be inspected, with "검사 방법" (Inspection Method) selected. A red banner at the bottom right of the screenshot reads "품질 보고서 템플릿 편집기 화면" (Quality Report Template Editor Screen).

주요 기능 품질 보고서 자동 생성

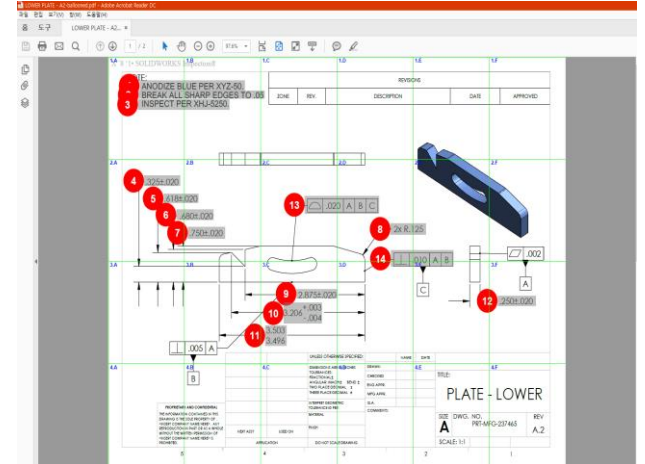
- 도면의 치수 번호, 도면의 속성 정보를 기반으로 하여, 품질 보고서를 자동으로 생성 합니다.
- 프로젝트 도면의 치수 번호 리스트와 도면의 표제란 및 노트, 치수 번호의 위치 등에서 추출한 정보를 회사 양식에 맞게 자동으로 엑셀 품질 보고서를 생성합니다.
- 엑셀 품질 보고서 자동 생성시, 치수 번호가 작성된 도면을 포함한 품질 보고서 작성도 가능합니다.
- 치수 번호를 작성한 도면을 PDF로 저장 하실 수 있습니다.

First Article Inspection Report													
Form 3 Characteristic Accountability, Verification and Compatibility Evaluation													
1. Part Number		2. Part Name		3. Serial Lot Number		4. FAI Report							
				No Results Found		No Results Found							
Characteristic Accountability				Inspection / Test Results				Other Fields					
6. Char No.	6. Reference Location	7. Characteristic Designator	8. Requirement	9a. Ust	9b. Upr	9c. Lower	10. Results	11. Designed Tooling	12. Non-Conformance Number	14. Note			
1	LOWER PLATE - A2	Note	ANODIZE BLUE PER XYZ-00										
2	LOWER PLATE - A2	Note	BREAK ALL SHARP EDGES TO R2										
3	LOWER PLATE - A2	Note	INSPECT PER XHJ-0250										
4	LOWER PLATE - A2	Length	3.25±.020	0.342	0.352								
5	LOWER PLATE - A2	Length	.618±.020	0.602	0.592								
6	LOWER PLATE - A2	Length	.680±.020	0.652	0.682								
7	LOWER PLATE - A2	Length	.750±.020	0.710	0.750								
8	LOWER PLATE - A2	Radius	2x R.125	0.130	0.120								
9	LOWER PLATE - A2	Length	2.875±.020	3.192	2.855								
10	LOWER PLATE - A2	Length	3.20±.004	3.000	2.996								
11	LOWER PLATE - A2	Length	.000	3.552	3.496								
12	LOWER PLATE - A2	Length	.250±.020	0.270	0.230								
13	LOWER PLATE - A2	Pattern	(0) A B C	0									
14	LOWER PLATE - A2	Pattern	(1) (0) A B	0									

자동 생성된 엑셀 품질 보고서



엑셀 품질 보고서 추가 도면



도면 PDF 저장

주요 기능

CMM(3차원 측정기)* 지원

SOLIDWORKS Inspection Professional CMM 데이터 (3차원 측정기 데이터)를 지원합니다.

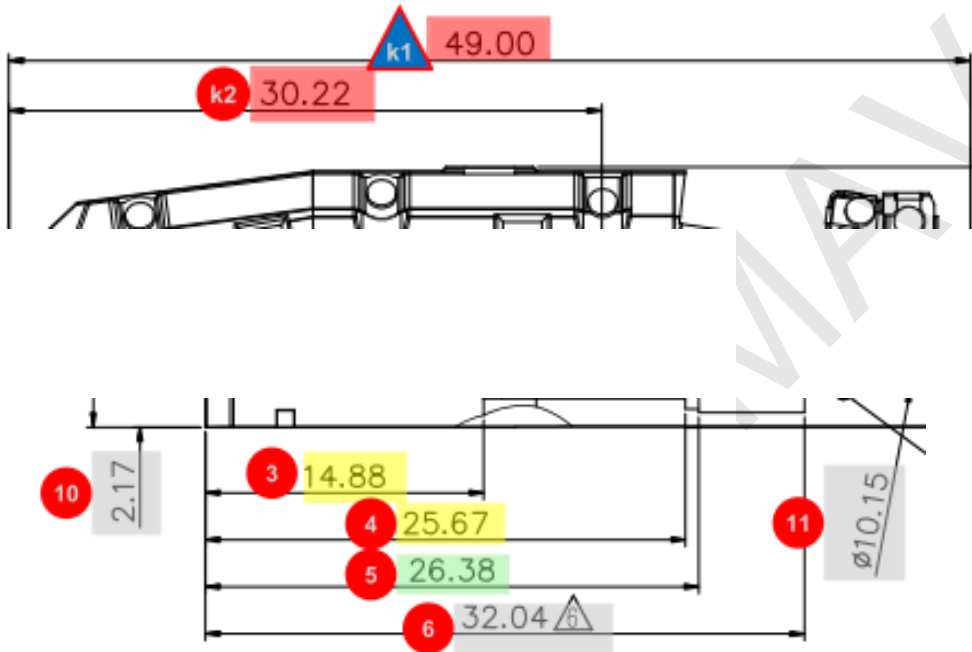
- CMM(Coordinate Measuring Machine)데이터를 지원(접촉식, 비접촉식 등)하여 다양한 방법으로 작성한 프로젝트에 측정값 일괄 입력 가능 합니다.
- 불러들인, CMM 데이터와 치수 측정 결과를 자동으로 매칭합니다.
각 치수를 판독하여 각 치수 번호에 합격&불합격 결과 확인 가능 합니다.



*CMM장비: 테이블에서품을올려놓으면레이저로모든면의치수를측정하여데이터로내보내주는장비

주요 기능 측정값 합/불 판독 기능

- 실측 값을 SOLIDWORKS Inspection의 치수 값과 매칭하여 합/불 판정을 내릴 수 있습니다.
- 실측 값을 수기 입력을 하거나, 전자 버니어를 이용하여 치수의 합/불 판정을 직관적으로 확인 가능합니다.
- 도면상 치수에 합/불 판정에 따라 색상이 자동 표시되어 보다 편리한 품질 보고서 생성이 가능합니다.
- 치수의 공차 값을 이해하여, 합/불 범위를 자동 선정 합니다.



색상	판정
Red	불합격
Yellow	합격이나, 공차 허용 범위에 간신히 통과한 상태
Green	합격
Grey	측정값 미입력



03/

MUST 서비스

메이븐에서만 누릴 수 있는 기술지원, MUST 서비스를 소개합니다.

MUST 메이븐만의 기술지원 서비스, **MUST**

메이븐은 자체적으로 기획한 차별화된 기술 지원, MUST 서비스를 운영하고 있습니다.



먼저연락하는해피콜서비스

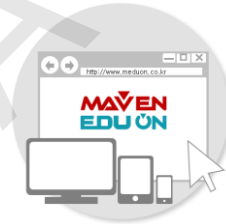


정기적인방문및원격지원

먼저찾아주는기술 지원



실무중심오프라인교육



언제어디서나,온라인교육

언제어디서나교육 지원



부품라이브러리,파트솔루션



앱으로지원요청,메이븐119APP

메이븐에서만! 유일무이 지원

*MUST서비스에대한자세한안내가필요하시다면담당영업사원에게MUST서비스소개서를요청해보세요.

MUST 메이븐 고객사 리스트

이미, 다양한 분야의 700여 개 고객사가 MUST 서비스를 누리고 있습니다.

WE
MUST
BE ALL
RIGHT

MAVEN

3D 솔루션의 전문가, |주| 메이븐

Tel_ 02-852-2555 Fax_ 02-852-2557

E-Mail_ maven@swmaven.co.kr

Homepage_ www.swmaven.co.kr · www.meduon.co.kr

SNS_ [T] @mavenlike [F] fb.com/mavenlike [B] blog.naver.com/swmaven

Address_ 서울특별시 금천구 가산디지털1로 145 에이스하이엔드타워 3차 1002호

MAVEN