



솔리드웍스 컴포저 제품 소개 ver. 2018

Introduction of ***SOLIDWORKS Composer***

|주| 메이븐 기술연구소



목차 index

01/ why?

02/ 제품 구성

03/ 주요 기능

04/ 활용 방안

05/ MUST 서비스



01/ Why?

솔리드웍스 컴포저를 왜 사용해야 하는지 알아보세요.

Why? 기존 사용 방식 VS 솔리드웍스 컴포저

124. Illustration 4



Illustration 4

After cooling, ensure that all the parts are blocked against each other by using the adjustment tool OKf 9542.1 and tapping on the inner roller bearing with a quick blow of a mallet. Illustration 5.

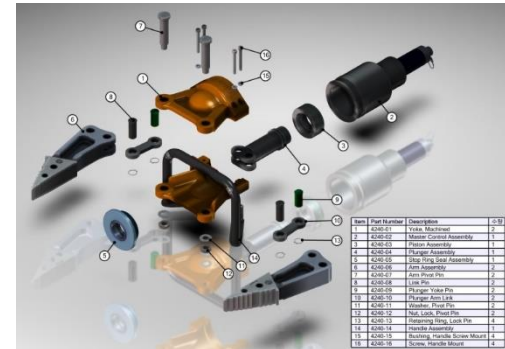
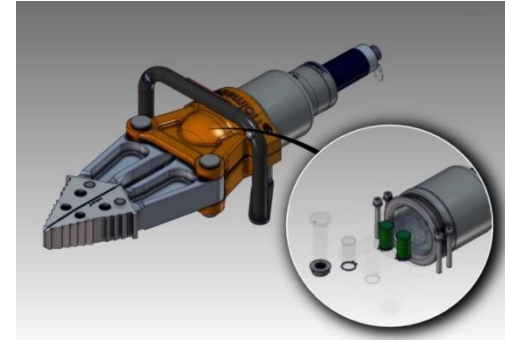


TANQUE DE COMBUSTIBLE
1011 01015

RESEMINA

REF.	N° PARTE	CANT.	DESCRIPCIÓN	OBS.
1	0201 21002	1	MANGUERA DE RETORNO	CON OJO MBM12X1.265
2	0180 13010	1	RACOR M8	
3	0110 08040	2	ANILLA DE CORRE M8	
4	0110 12090	2	ANILLA DE CORRE M12	
5	0180 13010	1	RACOR M12	
6	0201 21001	2	MANGUERA DE ENTRADA DE COMBUSTIBLE	
7	0110 14030	4	ANILLA DE CORRE M14	
8	0180 14010	2	RACOR M14	
9	0180 13020	1	SUCCION Y RETORNO DE COMBUSTIBLE	
10	0180 11010	2	RACOR M17	
11	0110 15080	4	ANILLA DE CORRE M17	

Pág. 12 de 14



기존 방식

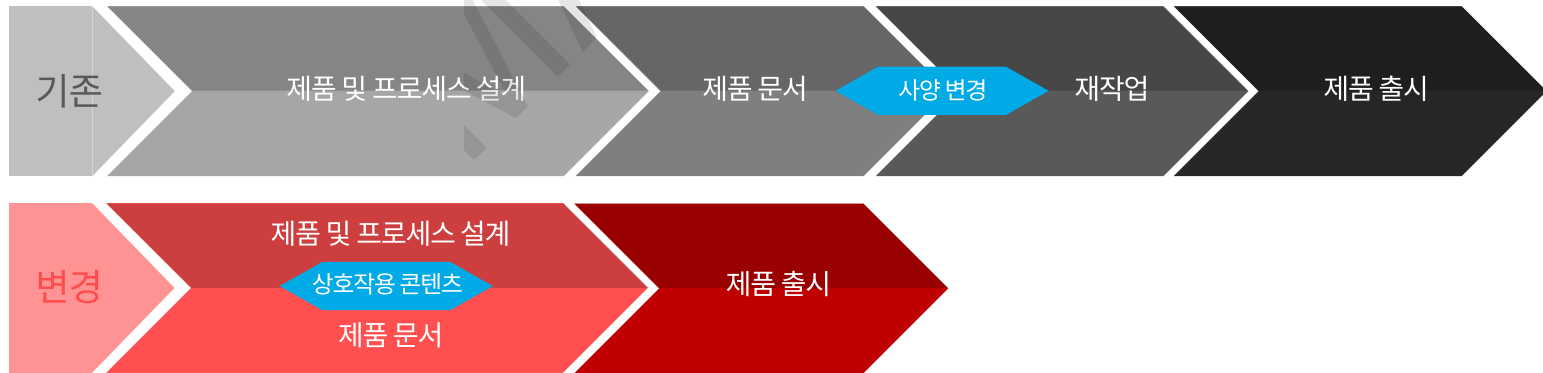
- 기존 실제 제품 또는 3D 모델링 사진 촬영
- 렌더링 제품 및 추가 프로그램을 거쳐서 작업 진행
- 제품 구동 영상 촬영
- 설계 변경 시 처음부터 문서 재 작업

솔리드웍스 컴포저

- 기존 3D CAD 데이터 그대로 활용
- 추가 프로그램 없이 모든 작업은 솔리드웍스 컴포저로 작업
- 설계 변경 그대로 적용 가능

Why? 솔리드웍스 컴포저(SOLIDWORKS Composer)를 사용해야 하는 이유

- 3D CAD 데이터 변환없이 사용 가능
 : 별도 변환 없이 기존 3D데이터 그대로 사용하여 콘텐츠 제작
- 문서 작업 시 필요한 타 프로그램들 없이 컴포저로 제작 가능
 : 그래픽 프로그램 및 편집 프로그램 없이 컴포저로 작업
- 기존 문서 제작 방식에서의 문제점을 해결
 : 제품 커뮤니케이션 및 마케팅 자료의 수준 향상, 비즈니스 경쟁력 강화, 보다 신속한 제품 출시





02/

제품 구성

슬리드웍스 컴포저에 제품 구성을 확인해 보세요.

제품 구성 솔리드웍스 컴포저 매트릭스

구분	SOLIDWORKS COMPOSER	SOLIDWORKS COMPOSER PLAYER (Free)
3D CAD 데이터 호환성 (다양한 3D CAD 포맷 지원)	●	
콘텐츠를 최신 설계 변경으로 업데이트(지오메트리, BOM 트리, 메타데이터)	●	
단계별로 부품을 표시하는 단계별 절차 작성	●	
자동화된 추적 경로가 있는 분해도 캡처	●	
주석 추가(자동 부품번호, BOM 테이블, 화살표, 상세도 등)	●	
외형 변경(숨기기/보이기, 투명도, 색)	●	
엔지니어링 BOM과 별도로 제조용 BOM 작성	●	
각 뷰에 대한 파트 목록 및 속성 사용자 정의	●	
뷰를 타임라인으로 끌어 키프레임 애니메이션 작성	●	
관련된 뷰에 링크를 추가하여 대화형 스토리보드 작성	●	
외형 및 사용자 정의 속성 애니메이션	●	
마커가 있는 대화형 애니메이션	●	
미세 조절을 위한 타임라인 키 필터	●	
애니메이션을 최신 설계 변경으로 업데이트	●	
정적 이미지(래스터 그래픽 및 벡터 라인 아트)	●	
동적 AVI 비디오(다양한 코덱 지원)	●	
대화형 3D 문서(저용량 실행 파일 형식)	●	
대화형 3D PDF 및 웹 페이지	●	
지적재산권 보호(Secure 3D 브러시, 권한 관리자)	●	
콘텐츠 작성을 위해 스타일 표준화(부품 번호, 라벨, 주석)	●	
콘텐츠 게시를 위해 프로파일 표준화(래스터, 벡터, 비디오, 뷰, BOM)	●	
기본 문서 설정 표준화(불러오기, 출력 품질, 보안 권한)	●	
응지 공간으로 일관된 품질 게시(wYSiwYG - what you see is what you get)	●	
사용자 정의 API 프로그램을 사용하여 콘텐츠 작성 자동화	●	
3D 파일의 배치 모드 불러오기 및 콘텐츠 게시 자동화		●
기존 워크플로 내에서 문서 작성 자동화		●
사용자 정의 XMI 프로그램을 사용하여 문서 변환 자동화		●
회전, 확대/축소, 애니메이션, 측정, BOM 보기, 단면(작성자에 의해 제어되는 권한)		●
추가 UI가 없는 단계별 대화형 지시 보기		●
사용자 정의 응용 프로그램을 만들어 내부적으로나 웹사이트를 통해 배포		●

제품 구성

함께 사용하면 더 좋은, 솔리드웍스 제품군 리스트

3D CAD 설계 솔루션 (기계/전장 설계)

직관적인 사용자 인터페이스의 강력한 설계 기능을 제공하여 설계 시간을 단축하고 생산성을 높입니다.



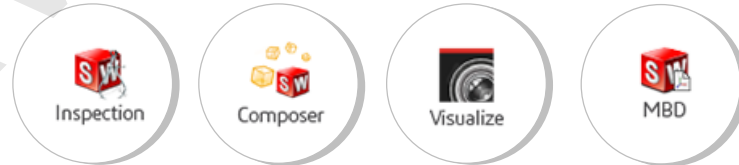
설계 검증 솔루션 (구조/유동/사출)

제품 설계에 대한 테스트부터 광범위한 전기 시스템 기능을 통해 성능을 효율적으로 평가하고 품질을 개선할 수 있습니다.



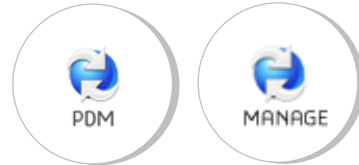
기술 커뮤니케이션

간소화된 검사 문서 작성과 고품질 그래픽 자료 제작 기능을 통해 제품의 완성도를 높일 수 있습니다.



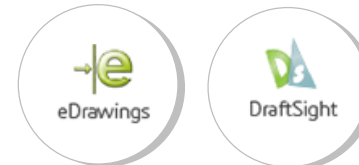
데이터 관리

설계 데이터를 제어하여 팀의 제품 개발 관리 및 협업의 효율성을 대폭 높일 수 있습니다.



무료 2D/3D 툴

3D CAD 파일 뷰어 이드로잉즈(eDrawings)와 2D CAD 도구, 드래프트사이트(DraftSight)를 무료로 제공합니다.





03/ 주요 기능

솔리드웍스 컴포저의 핵심 기능을 미리 확인해보세요.

기능 3D CAD 데이터 호환성

멀티 CAD를 지원하여 솔리드웍스 파일 포함 타 CAD 파일도 호환됩니다.



호환 가능한 파일 종류

SOLIDWORKS Composer : *.smg
 SOLIDWORKS Composer Geometry : *.smgGeom, *.geom
 SOLIDWORKS Composer Product: *.smgXml
 SOLIDWORKS Composer Project: *.smgProj
 Spatial Tech. ACIS Text : *.sat,
 Spatial Tech. ACIS BIN : *.sab
 Dassault Systemes : *.3dxml
 IGES : *.igs, *.iges
 STEP AP203 AP214 : *.stp, *.step
 VDA : *.vda
 Discreet 3D Studio : *.3ds
 VRML 2.0 : *.wrl

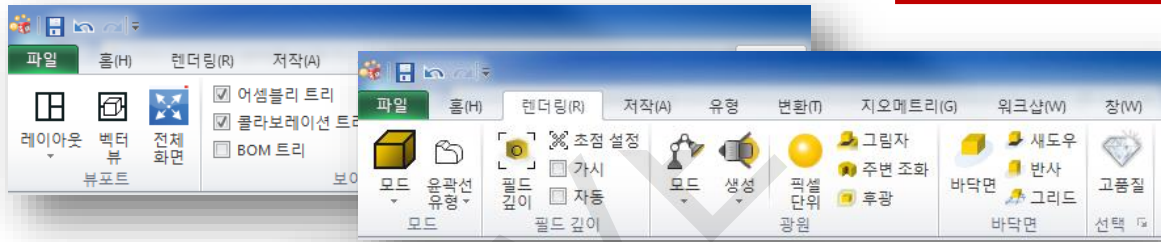
PTC ProE Assembly : *.asm, *.prt, *.xpr, *.xas
 PTC ProE Part: *.prt
 PTC ProE Family: *.xpr, *.xas
 SOLIDWORKS Part : *.sldprt
 SOLIDWORKS Assembly : *.sldasm
 Inventor Part : *.ipt
 Inventor Assembly : *.iam
 Alias Wavefront : *.obj
 Stereolithography : *.stl
 Universal 3D : *.u3d
 Adobe Acrobat : *.pdf
 이미지 파일: *.bmp, *.jpg, *.jpeg, *.jpe, *.tga, *.rgb, *.svg

*[참고] NX, 솔리드엣지, 크레오 등의 CAD 파일은 중립 파일 형식(IGES, STEP)으로 저장후 불러오기가 가능합니다.

기능 직관적인 UI

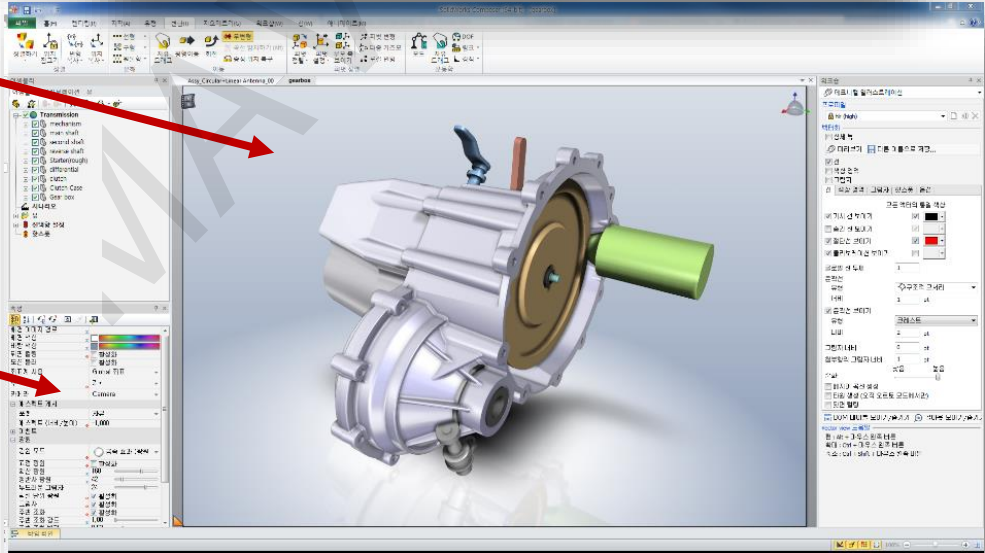
MS Office 사용자들에게 용이한 구성의 UI를 제공합니다.

리본바 메뉴
아이콘을 찾기 쉬우며, 검색이 용이함



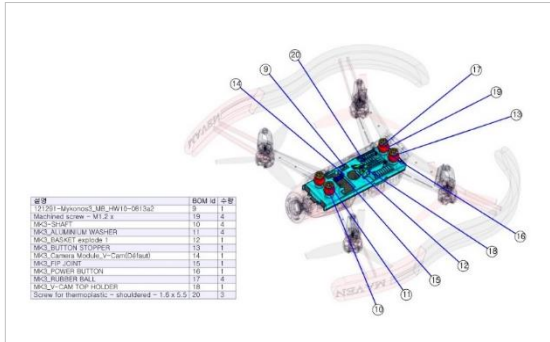
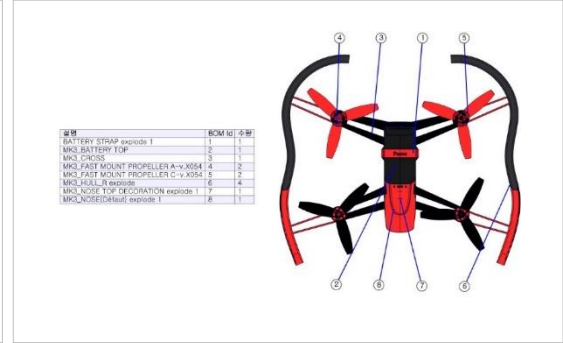
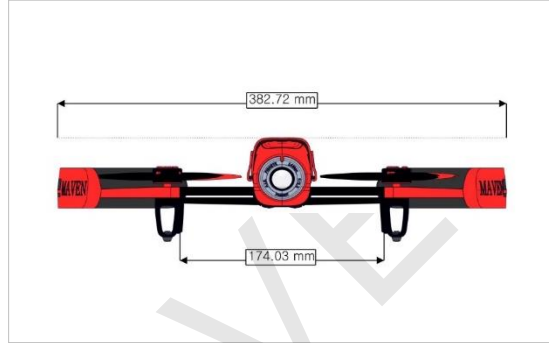
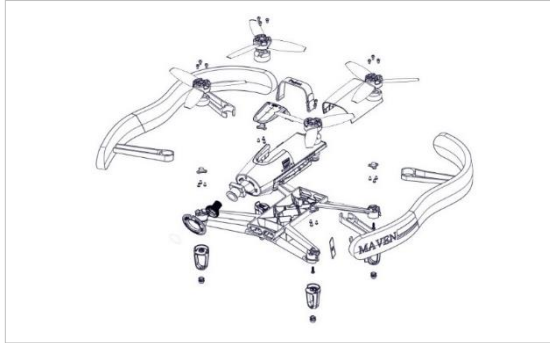
직관적인 환경
직관적인 인터페이스와 손쉬운 제작

속성 편집
선택한 개체의 속성을 편집



기능 다양한 콘텐츠 생성

분해도, 높은 해상도의 이미지, 비디오 애니메이션 등 다양한 그래픽 콘텐츠를 제작할 수 있습니다.



제작 가능한 콘텐츠의 종류

분해도 / 벡터 그래픽 및 래스터 그래픽
실루엣, 와이어 프레임과 평면 렌더링

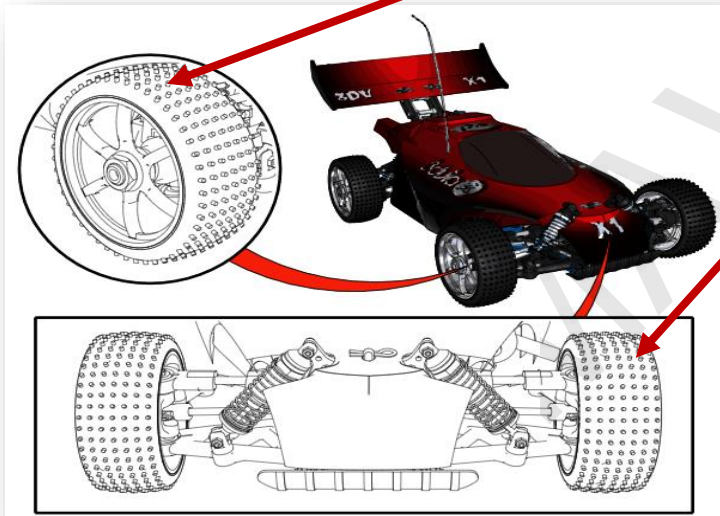
HTML (웹 콘텐츠)
고해상도의 이미지

대화형 BOM
비디오 애니메이션

기능 고해상도 이미지

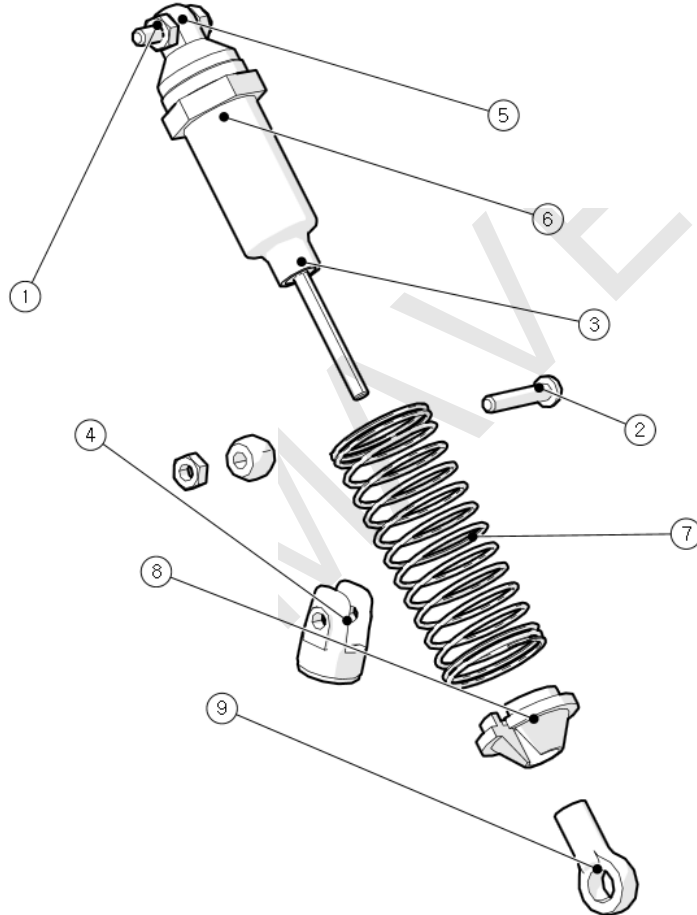
2D & 3D 확대 상세 이미지 표현이 가능합니다.

상세 이미지 뷰
벡터 이미지로 확대 이미지를 작성



기능 BOM 테이블 생성

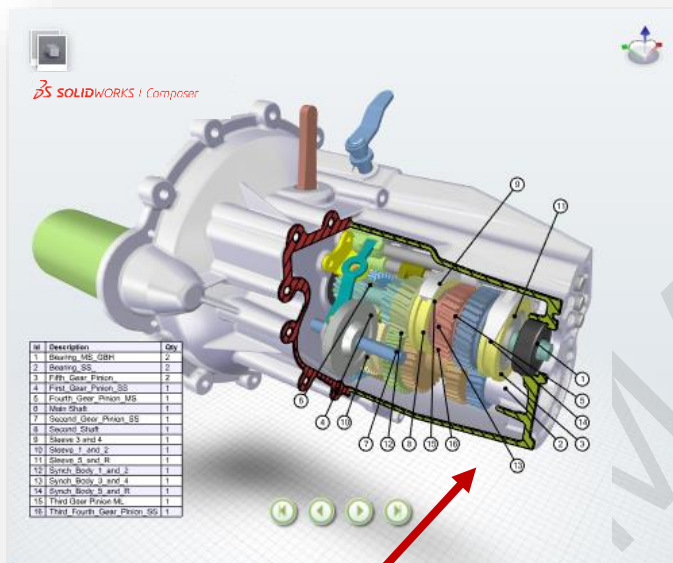
제품의 BOM을 자동 또는 수동으로 생성할 수 있습니다.



설명	BOM ID	수량
Shock - Support LOWER	8	1
Shock - Support ball	9	1
Shock - Stem	6	1
Shock - Spring front	7	1
Shock - Head	5	2
Shock - Fixing triangle	4	1
Shock - B	3	3
Screw M3x16	2	2
M3 nylon nut	1	2

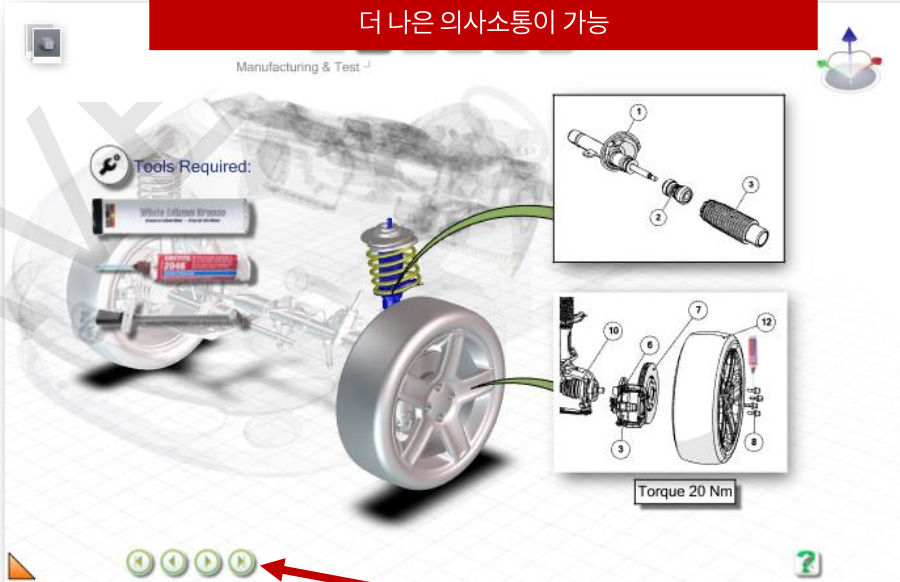
기능 2D & 3D 협업 도구

3D 형상 뿐 아니라, 화살표 및 폴리라인 등으로 의사소통 향상



단면 해칭
모델 형상과 단면을 구별하기 쉽게 표현

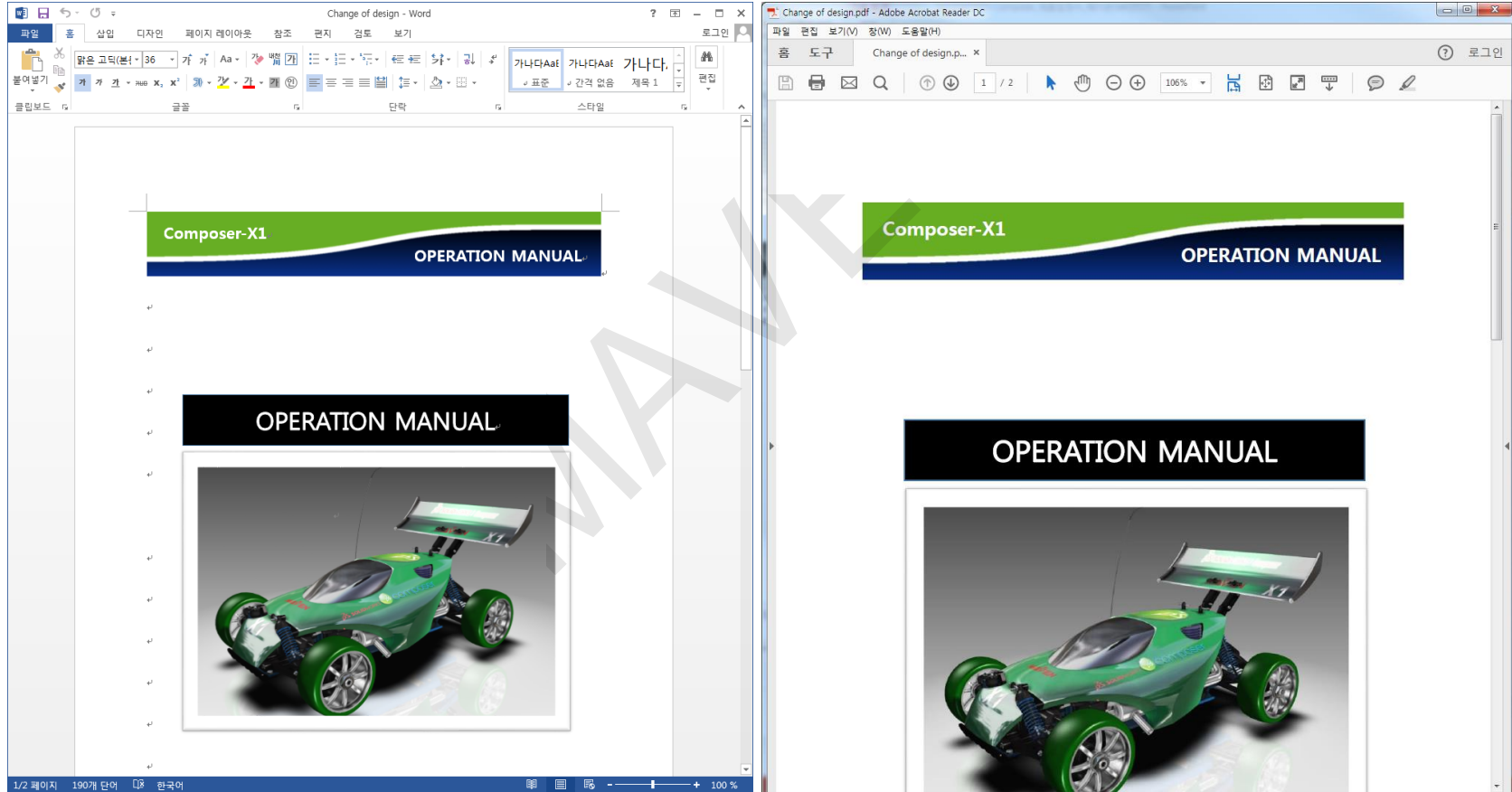
3D 형상과 관련된 2D 패널
고정 뷰는, 여러 정보를 제공하여
더 나은 의사소통이 가능



네비게이션 아이콘
네비게이션 아이콘 및 이미지 배치를 통한 3D 프리젠테이션

기능 워드, PDF 파일 저장 및 인쇄

생성된 콘텐츠(ex.현장 서비스 가이드, 제품 조작 매뉴얼 등)는 워드 파일이나 PDF 파일로 저장 및 인쇄가 가능합니다.



*실제 슬라이드웍스 컴포저로 작업한 콘텐츠의 예시입니다



04/

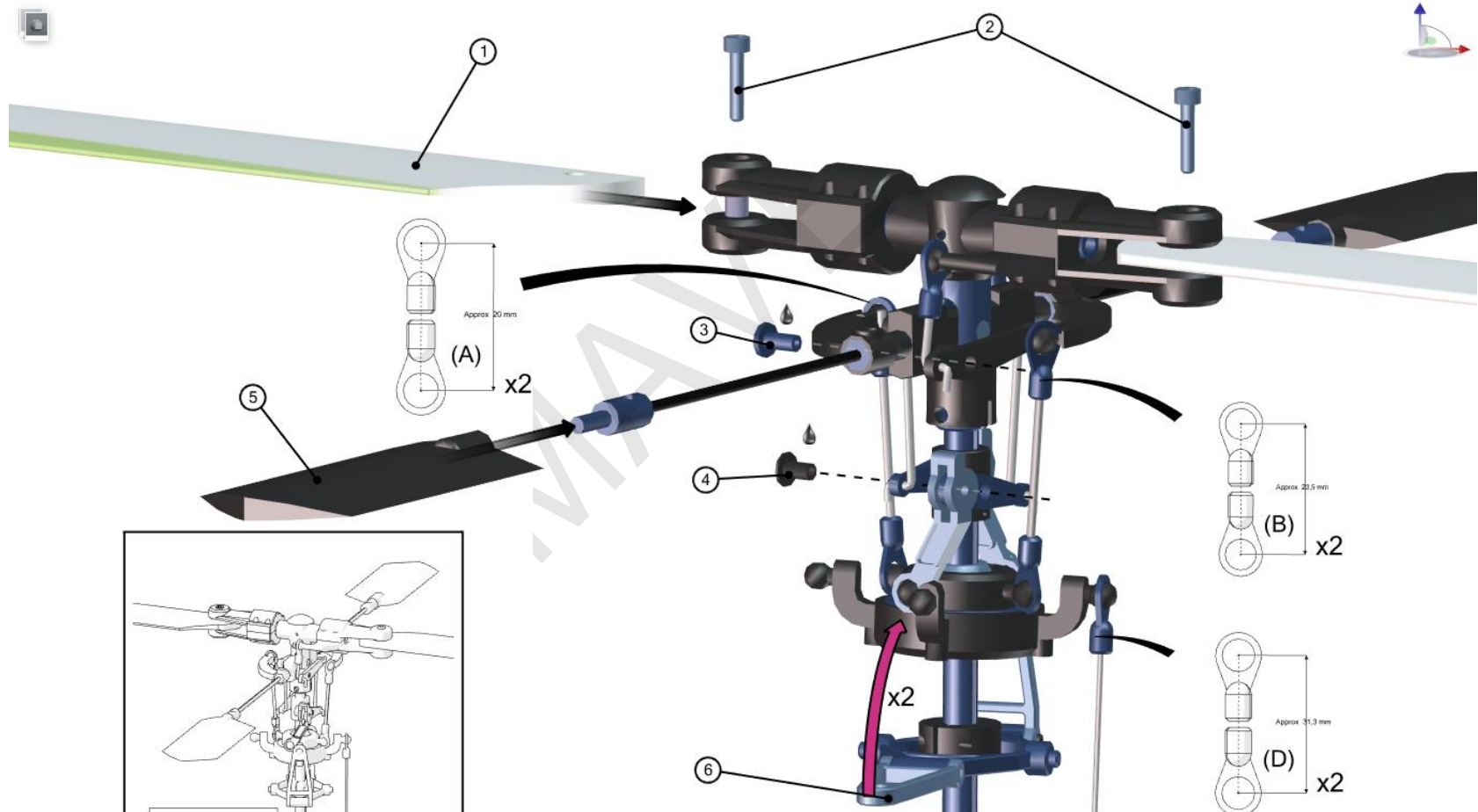
활용 방안

솔리드웍스 컴포저의 활용 방안을 소개합니다.

활용

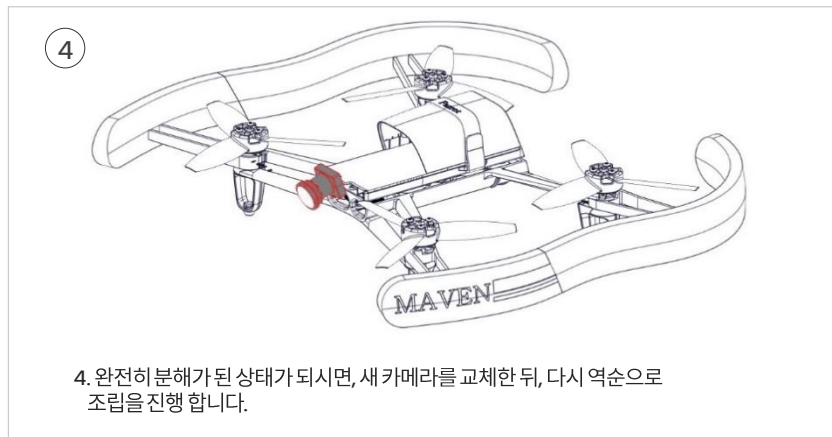
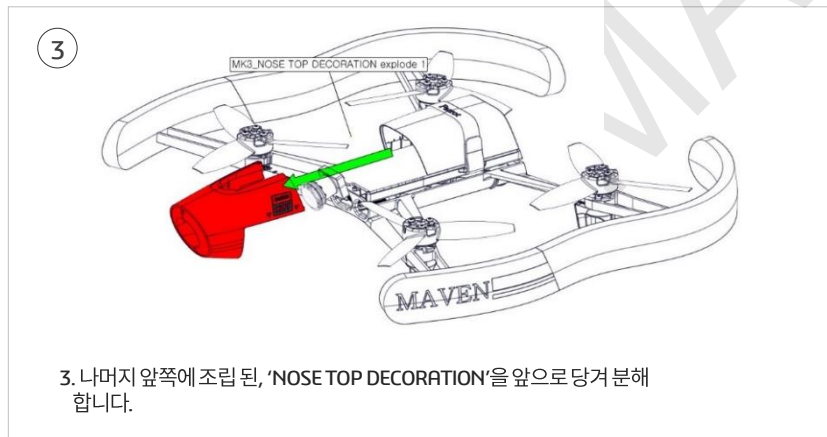
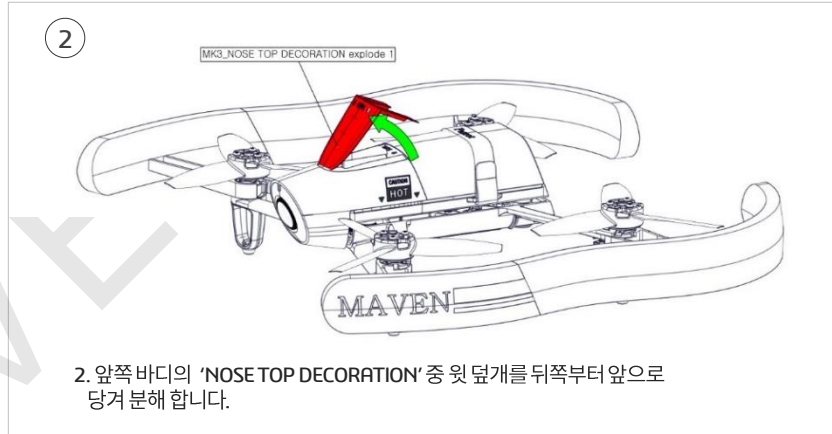
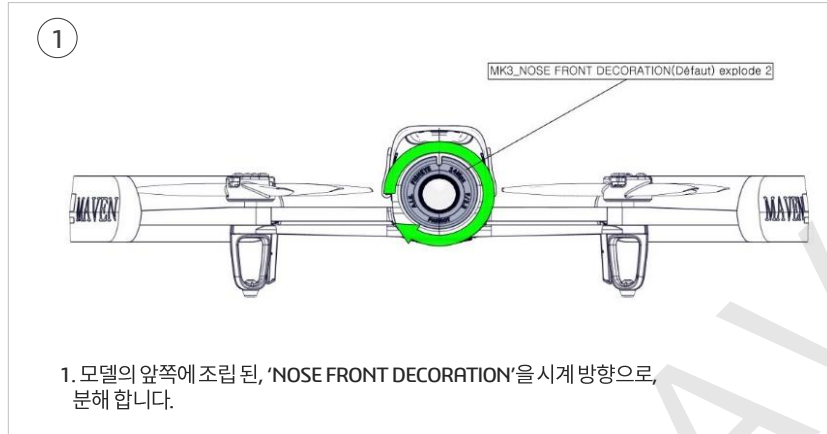
제조 단계에서의 활용

조립 지침서, 제조 공정 지시서 생성이 가능하여 제조 단계에서 활용할 수 있습니다.



활용 고객 서비스(CS)에서의 활용

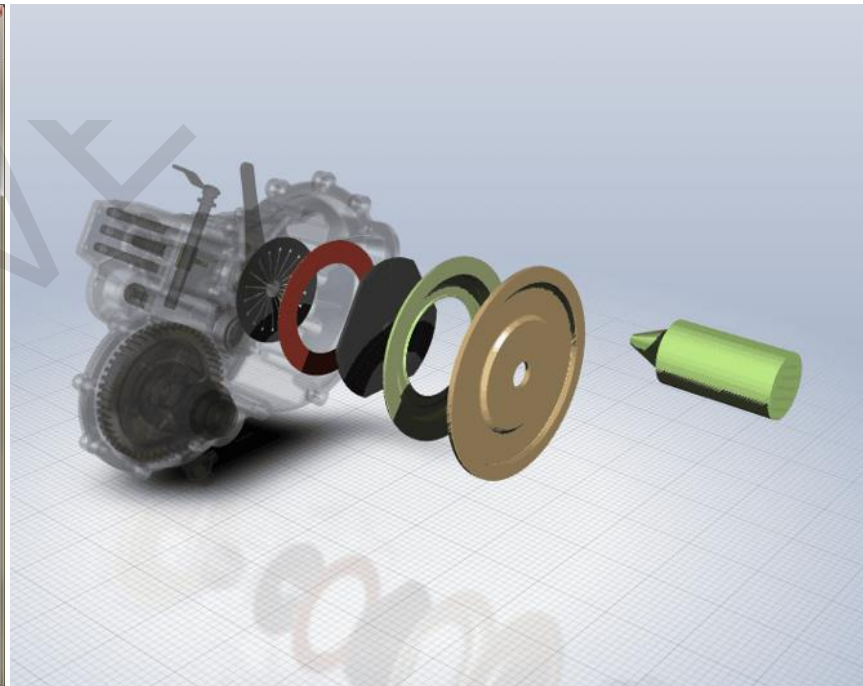
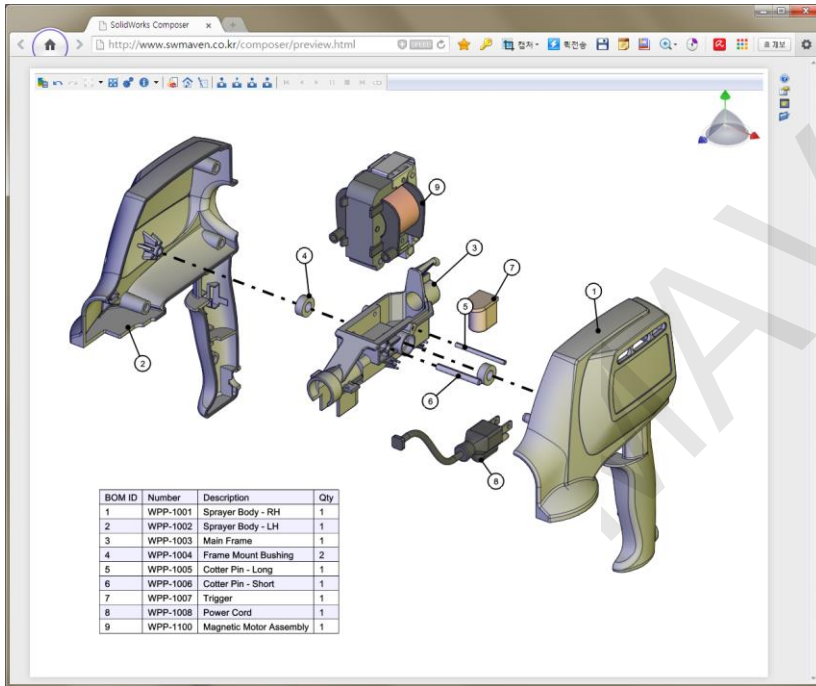
현장 서비스 가이드, 제품 조작 매뉴얼을 작성하여 워드(*.doc, *.docx) 파일이나 PDF 파일로 저장 및 인쇄가 가능합니다.



*실제 슬라이드웍스 컴포저로 작업한 제품 조작 매뉴얼의 예시입니다

활용 교육 및 영업, 마케팅에서의 활용

벡터 이미지로 저장되어 고해상도 이미지를 이용해 카달로그 및 브로셔에 활용 가능합니다.
 PDF, HTML로 게시하여 웹 콘텐츠로도 이용 가능하며 3D 제품 애니메이션 제작이 가능해 홍보에 활용 가능합니다.



*실제 솔리드웍스 컴포저로 작업한 웹 콘텐츠와 3D 애니메이션의 예시입니다

활용 컴포저 활용에 따른 작업 향상 사례

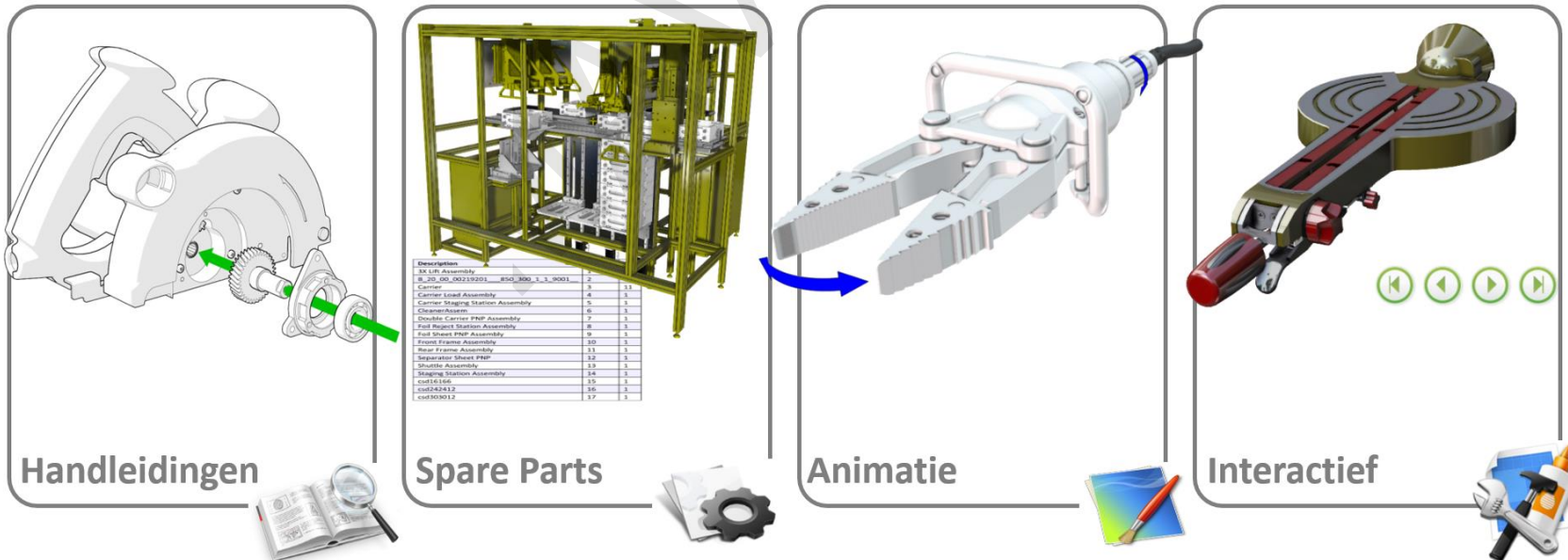
솔리드웍스 컴포저를 활용하여 작업에 향상을 가져온 사례를 소개합니다.



활용

결국, 솔리드웍스 컴포저를 사용하면...

- 설계 의도 및 제품 기능을 더욱 쉽게 전달할 수 있습니다.
- 제품 이미지 제작의 비용 및 시간을 절약할 수 있습니다.
- 프로토타입을 만들지 않고 설계 단계 초기에 중요한 내부 의사 결정을 조율할 수 있습니다.
- 설계와 동시에 문서작업을 이뤄 빠른 시장 출하 가능합니다.
- 쉬운 인터페이스로 설계 부서가 아닌 타 부서에서도 손쉽게 활용 가능합니다.





05/

MUST 서비스

메이븐에서만 누릴 수 있는 기술지원, MUST 서비스를 소개합니다.

MUST 메이븐만의 기술지원 서비스, **MUST**

메이븐은 자체적으로 기획한 차별화된 기술 지원, MUST 서비스를 운영하고 있습니다.



먼저연락하는해피콜서비스

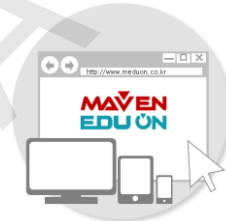


정기적인방문및원격지원

먼저찾아주는기술 지원



실무중심오프라인교육



언제어디서나,온라인교육

언제어디서나교육 지원



부품라이브러리,파트솔루션



앱으로지원요청,메이븐119APP

메이븐에서만! 유일무이 지원

*MUST서비스에대한자세한안내가필요하시다면담당영업사원에게MUST서비스소개서를요청해보세요.

MUST 메이븐 고객사 리스트

이미, 다양한 분야의 700여 개 고객사가 MUST 서비스를 누리고 있습니다.

WE
MUST
BE ALL
RIGHT

3D 솔루션의 전문가, |주| 메이븐

Tel_ 02-852-2555 Fax_ 02-852-2557

E-Mail_ maven@swmaven.co.kr

Homepage_ www.swmaven.co.kr · www.meduon.co.kr

SNS_ [T] @mavenlike [F] fb.com/mavenlike [B] blog.naver.com/swmaven

Address_ 서울특별시 금천구 가산디지털1로 145 에이스하이엔드타워 3차 1002호

MAVEN